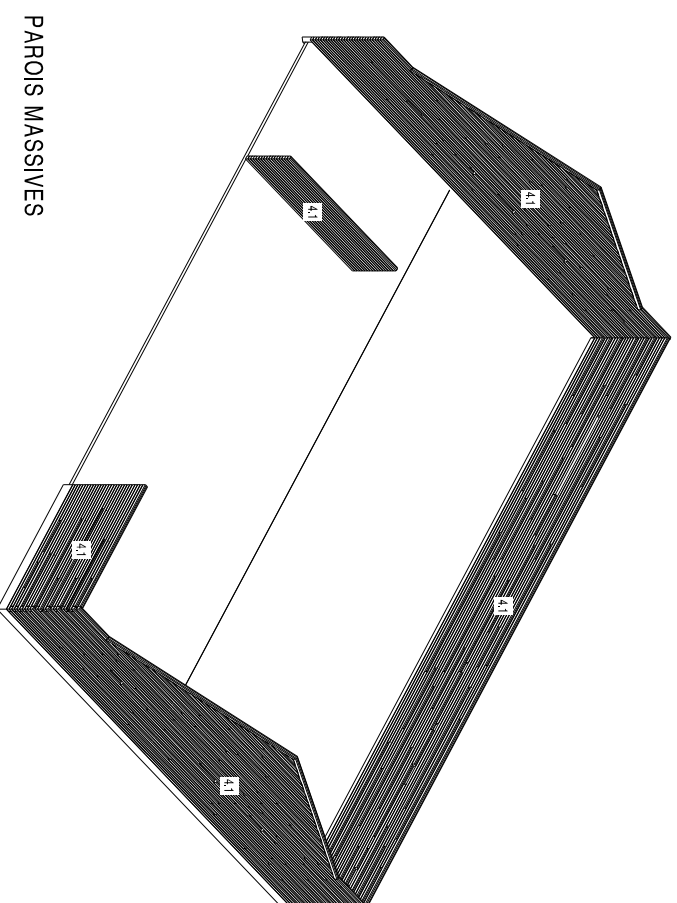
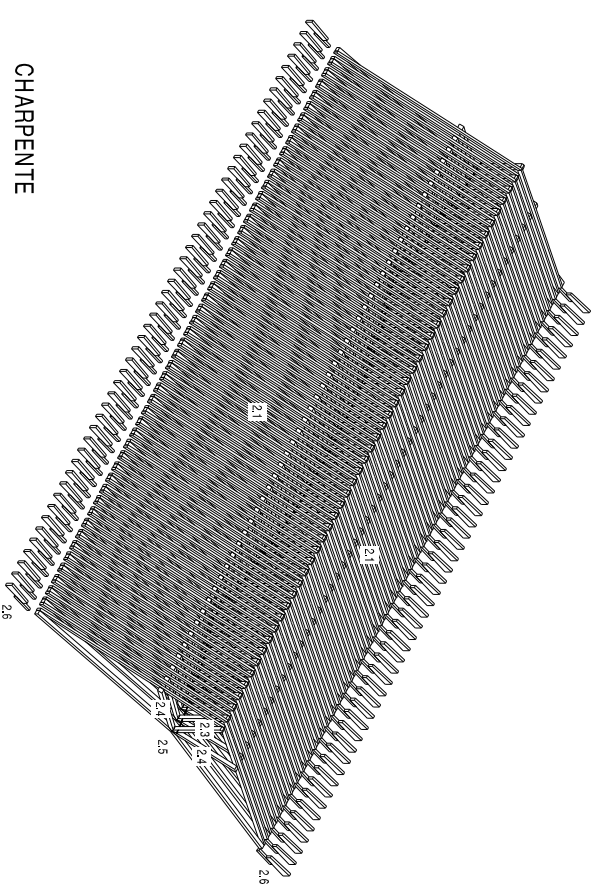


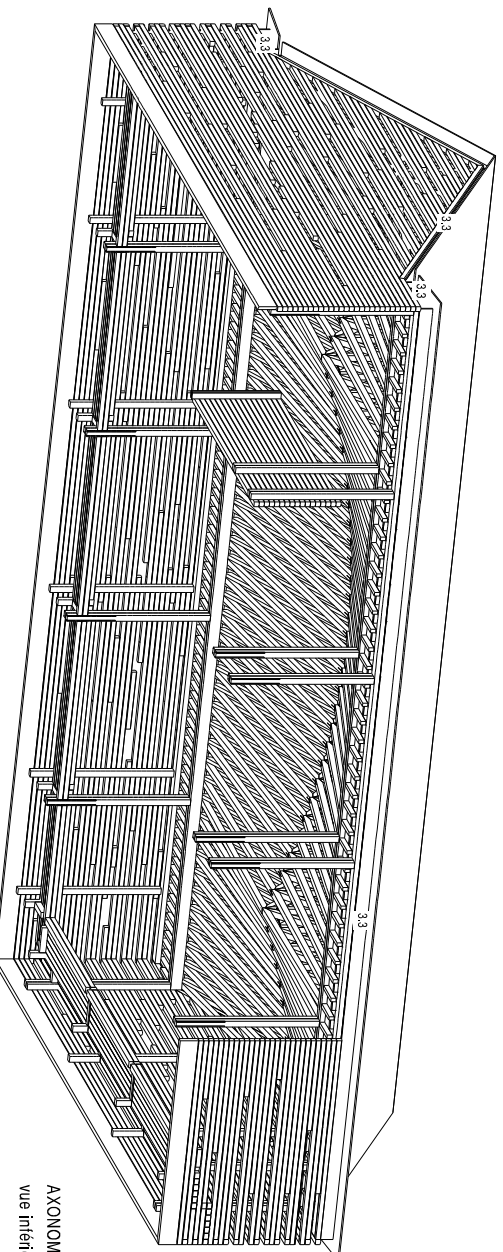
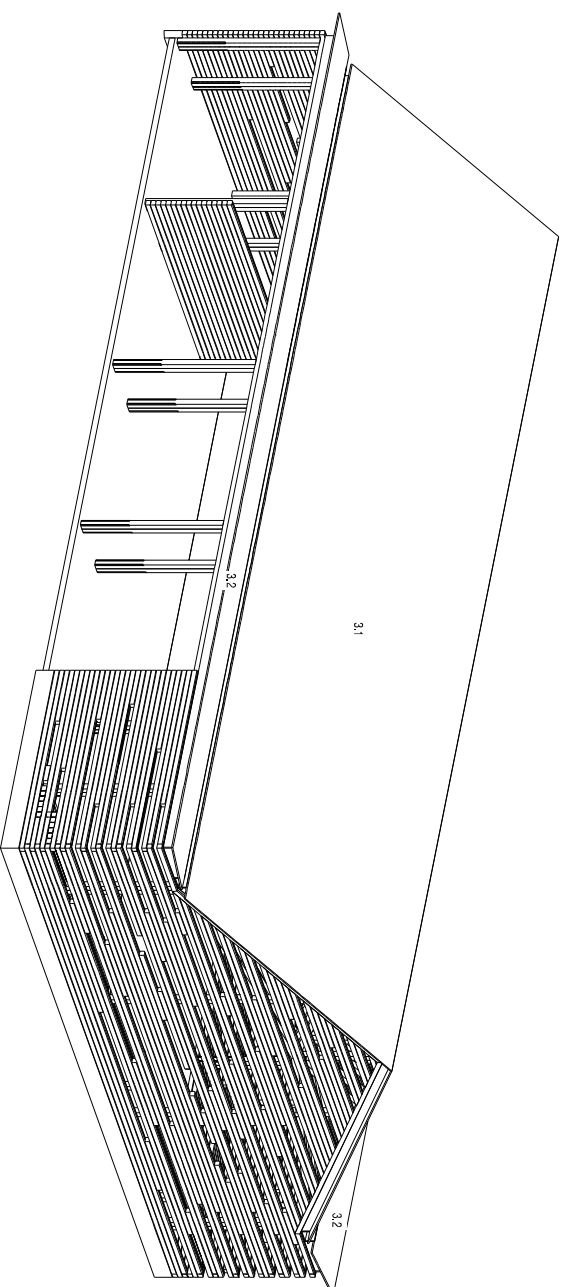
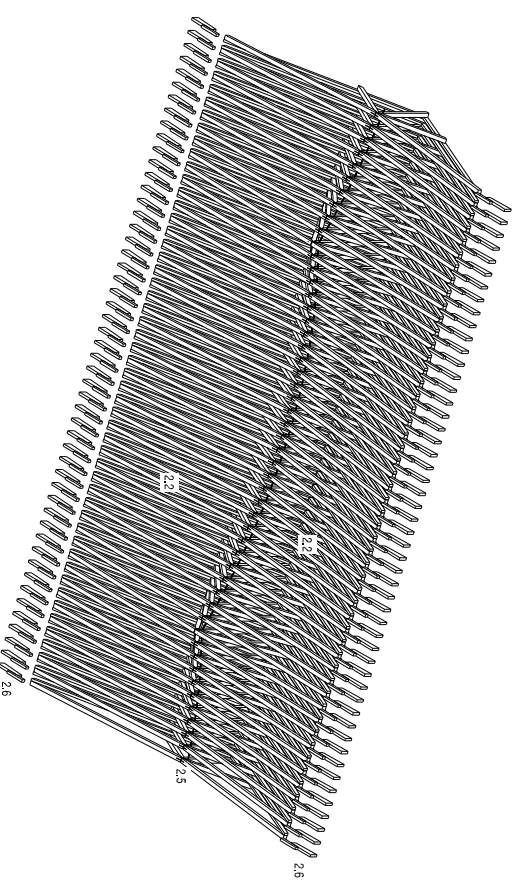
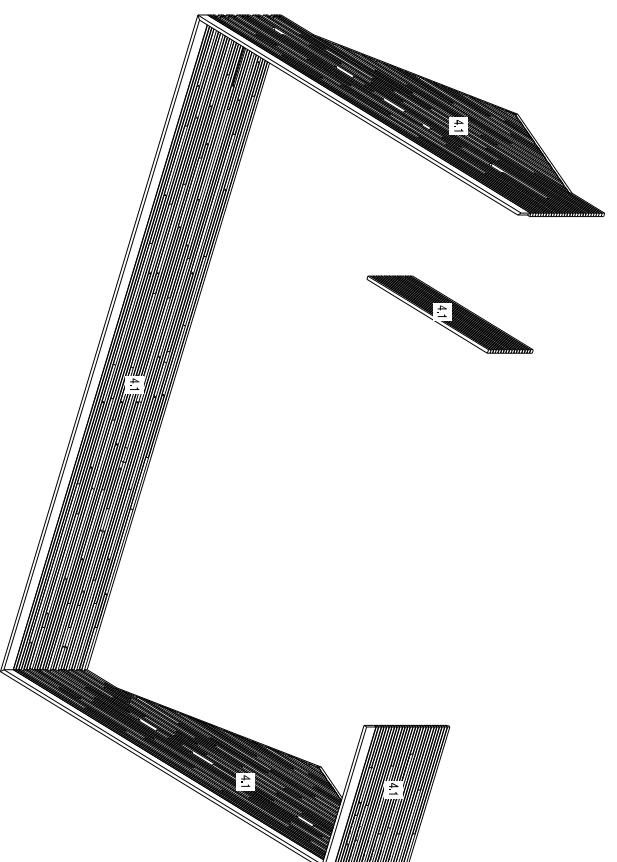
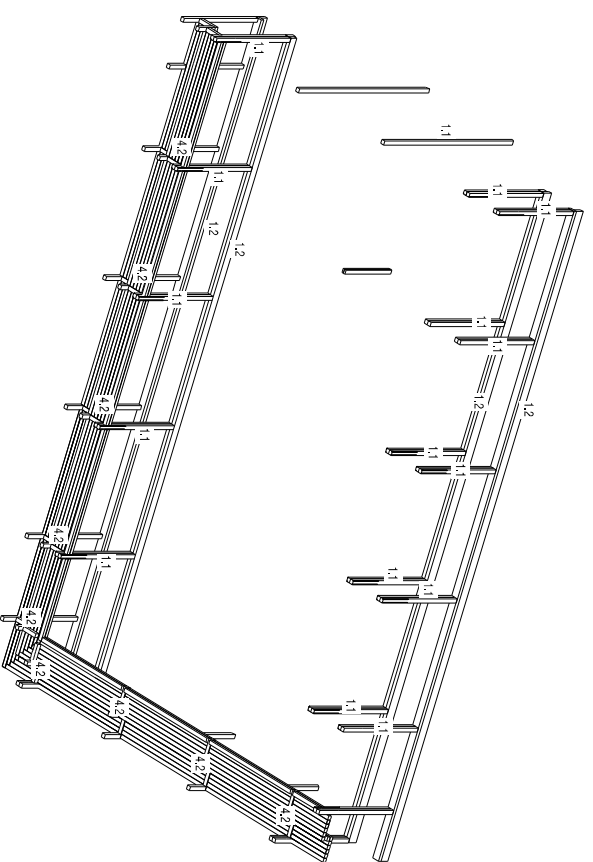
POTEAUX, SABLIERES, BANCS



PAROIS MASSIVES



CHARPENTE



AXONOMETRIE
vue inférieure

LEGENDE

- 1.1 poteaux BM 120/120 55/120
- 1.2 sablières SM diverses sections
- 1.3 dalot 10/110 adhésive
- 1.4 protections néoprène 20/20
- 2.1 arbalétriers BM 70/120
- 2.2 tirants BM 120/120
- 2.3 fermes BM 120/120
- 2.4 corniches BM 100/120
- 2.5 fermes d'assemblage
- 2.6 chevrons latéraux BM divers
- 3.1 tois-plis entrait
- 3.2 tois-plis linteau
- 3.3 tois-plis bandeau
- 4.1 solive SM divers BM 120/120
- 4.2 bancs BM 100/120
- 4.3

QUANTITÉS ESTIMÉES
7000 M³ BOIS
1000 M³ CIMENT
2000 M³ BÉTON
2000 M³ SABLE
2000 M³ GRAVIER
2000 M³ COUPE-VENT
2000 M³ PAVÉS
2000 M³ MOULÉ

VERSAILLES (78)
PREAU CORNELLE (78)
CHARPENTE BOIS : DCE
AXONOMETRIES